

inPulse+

Terminal Multi-Biométrica de Reconocimiento de Huellas y Venas para Control de Acceso



inPulse+ es una terminal multi-biométrica capaz de realizar el reconocimiento de venas dactilares y autenticación de la huella digital de manera simultánea. Ergonómico, intuitivo y altamente confiable, el inPulse+ crea una nueva era al elevar el nivel de seguridad con múltiples datos biométricos. Iluminando el patrón de venas con luz IR se genera la plantilla biométrica y junto con la huella digital se realiza el análisis y comparación con la información almacenada en la base de datos.

Características



Moderna e Intuitiva
Interfaz de Usuario



Autenticación Dual
de Venas y Huellas Dactilares



Múltiples Métodos de Verificación:
Vena / Huella / Tarjeta / Contraseña



Sencilla Gestión y Escalabilidad



Pantalla Touch TFT-LCD a Color



Especificaciones

(GL característica exclusiva)

Capacidad

- Venas 1.500
- Huellas 1.500
- Tarjetas 2.000
- Eventos 100.000

Comunicación

TCP/IP
USB-Host
Entrada / Salida Wiegand
Security Relay Box (SRB)

Interfaz de Control de Acceso

Relevador para Cerradura
Salida de Alarma / Entrada Auxiliar
Botón de Salida / Sensor de Puerta
Salida para Timbre

Hardware

- 1.2GHz Dual Core CPU
- Memoria 128MB RAM / 256MB Flash
- Sensor de Huella ZK
- Pantalla TFT-LCD de 2.8"
- Lector RFID 125KHz / MIFARE (Opcional)
- Voz e Indicador Hi-Fi
- Alarma Tamper Switch

Funciones Estándar

Niveles y Grupos de Acceso / Días Festivos
Horario de Verano / Timbre Programado
Modo de Coacción
Anti-Passback
Búsqueda de Eventos
Protector y Fondo de Pantalla Personalizable

Funciones Especiales

- Múltiples Métodos de Verificación

Compatibilidad

Lector Esclavo Wiegand
Software ZKBioSecurity

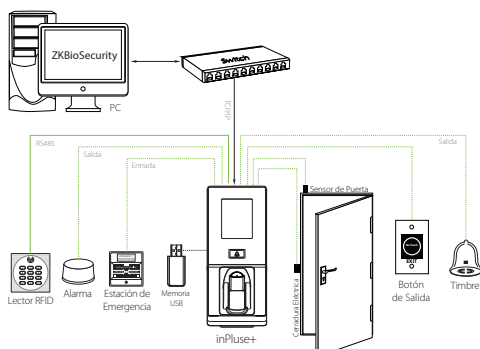
Información Adicional

Temperatura de Operación: -10°C a 50°C
Dimensiones: 201.7 x 85 x 102.7 mm.
Algoritmos ZKVein v3.0 y ZKFinger v10.0

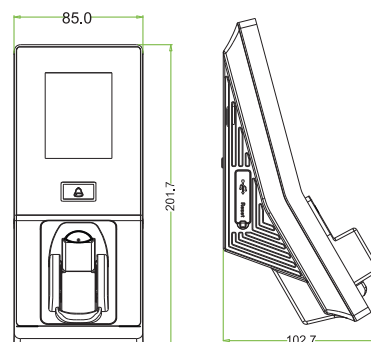
Energía

Voltaje de Operación 12V DC
Consumo de Corriente < 500mA

Configuración



Dimensiones (mm)



ZKTeco Latinoamérica
www.zktecolatinoamerica.com
www.zkteco.com



© Copyright 2016. ZKTeco Inc. El logo ZKTeco es una marca registrada de ZKTeco o una empresa relacionada. Todos los demás nombres de productos y compañías mencionados son utilizados para propósitos de identificación solamente y pueden ser marcas registradas de sus respectivos propietarios. Todas las especificaciones están sujetas a cambios sin previo aviso. Todos los derechos reservados.